

# **OVERMAX**

Your electronic world



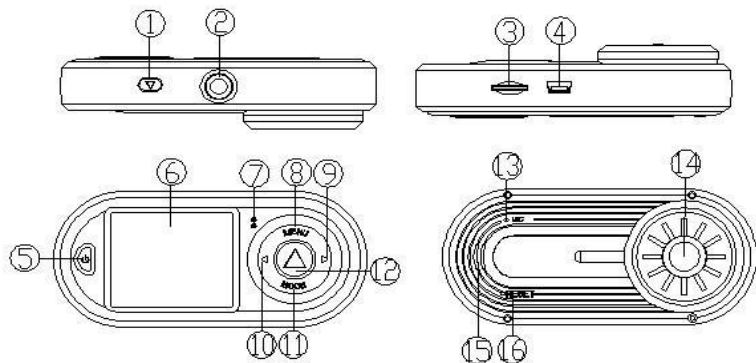
## **Instrukcja obsługi**

User Manual

PL/EN/CZ/SK/RO/HU

**OV-CAM-05**

## Schemat produktu



1. Przycisk nagrywania / migawki aparatu
2. Otwór mocowania (uchwyty)
3. Port karty TF
4. Port USB
5. Przycisk Włącznika
6. Wyświetlacz
7. Dioda sygnalizacyjna Przycisk Menu
8. Menu
9. Przycisk sterowania - w dół
10. Przycisk sterowania - w górę
11. Przycisk trybu (MODE)
12. Przycisk nagrywania / migawki aparatu
13. Port mikrofonu
14. Obiektyw
15. Głośnik
16. Przycisk reset

## Ustawienia Menu

Po włączeniu kamery, wciśnij przycisk **Menu**, aby otworzyć interfejs ustawień. Wybierz daną pozycję za pomocą przycisków **W górę** / **W dół**; wciśnij przycisk **Nagrywania**, aby przejść do kolejnego poziomu menu i wybrać daną funkcję do konfiguracji, a następnie ponownie wciśnij przycisk nagrywania, aby zatwierdzić. Po potwierdzeniu zmian wciśnij przycisk Menu, aby opuścić interfejs ustawień.

Aby otworzyć interfejs ustawień systemowych, kliknij dwukrotnie przycisk **Menu** .

Pozycje	Podmenu	Opis	Funkcje
Podmenu trybu wideo			
1	Rozmiar	720 (domyślny)/VGA	1280*720p/640*360
2	Wskaźnik czasu	Wł. (domyślnie) / Wył.	Wyświetlanie daty oraz godziny w plikach wideo
3	Detekcja ruchu	Wł. / Wył. (domyślnie)	Włączanie / wyłączenie funkcji detekcji ruchu
4	Funkcja nagrywania cyklicznego	Wył. / 1 min. / 3 min. (domyślnie) / 5 min. / 10 min.	Czas trwania pojedynczego odcinka pliku wideo
5	Nagrywanie dźwięku	Wł. (domyślnie) / Wył.	Włączanie / wyłączenie

			nagrywania dźwięku
Podmenu trybu aparatu			
1	Rozmiar	3M / 2M (domyślnie) / 1.3M / VGA	Wybór formatu wyjściowego zdjęcia
Podmenu trybu podglądu / odtwarzania			
1	Usuń	Anuluj (domyślnie) / Zastosuj	Domyślne podświetlanie opcji wyboru podczas usuwania plików
2	Miniaturka	Anuluj / Zastosuj	Widok miniatur
3	Głośność	0/1/2/3/4/5 (domyślnie)/6	Ustawienia poziomu głośności wbudowanego głośnika
Menu ustawień systemowych			
1	Formatowanie	Anuluj (domyślnie) / Zastosuj	Formatowanie karty pamięci TF
2	Automatyczne wyłączanie	Wył. / 1 min. / 3 min. (domyślnie) / 5 min.	W przypadku niewykonywania żadnych operacji kamera wyłączy się automatycznie po określonym w ustawieniach

			okresie czasu.
3	Reset systemu	Zastosuj / Anuluj (domyślnie)	Przywracanie ustawień domyślnych
4	Częstotliwość światła	50 Hz (domyślnie)	Najczęściej stosowana częstotliwość w przypadku Europy
		60 Hz	Najczęściej stosowana częstotliwość w przypadku Stanów Zjednoczonych
5	Ustawienia zegara		Dostosuj rok, miesiąc, dzień oraz godzinę i minuty
6	USB	Funkcja kamerki komputera / dysku	Po podłączeniu do portu USB komputera urządzenie będzie pełnić funkcję kamery komputerowej.
		Przenośny dysk (domyślnie)	Po podłączeniu do portu USB komputera urządzenie będzie pełnić funkcję przenośnego dysku (możliwość odczytu danych).

Uwaga: po wyłączeniu kamery ostatnio aktywne ustawienia zostaną zapisane jako domyślne.

## Opis operacji urządzenia

Kamera posiada funkcję nagrywania wideo, fotografowania, podglądu oraz kamery sieciowej. Przed rozpoczęciem korzystania z urządzenia należy umieścić w nim kartę TF.

### **【1】 Tryb nagrywania**

Po naciśnięciu przycisku **włącznika** lub podłączenia urządzenia do ładowarki, kamera automatycznie przechodzi w tryb nagrywania i rozpoczyna rejestrowanie. W czasie nagrywania dioda mruga w kolorze niebieskim. Podczas trwania procesu nagrywania wciśnij przycisk **Nagrywania**, aby je zatrzymać. Dioda przestanie migotać i będzie świecić stałym niebieskim światłem.

W przypadku gdy kamera podłączona jest do ładowarki, po odłączeniu jej od zasilania, kamera wyłączy się automatycznie po 5 sekundach.

### **【2】 Tryb aparatu**

Po włączeniu kamery, wciśnij przycisk **trybu (Mode)**, a następnie wybierz tryb aparatu. Wciskaj przycisk **Nagrywania (migawki)**, aby zrobić zdjęcie.

### **【3】 Tryb podglądu**

Po włączeniu kamery, wciśnij przycisk **trybu (Mode)**, a następnie wybierz tryb podglądu. Wciskaj przyciski w górę / w dół, aby

wybierać preferowane pliki wideo oraz pliki ze zdjęciami, a następnie naciśnij przycisk Nagrywania, aby je odtworzyć lub wstrzymać. Naciśnij przycisk **trybu (MODE)**, aby opuścić tryb podglądu.

#### **【4】 Funkcja detekcji ruchu**

W ustawieniach trybu wideo aktywuj funkcję detekcji ruchu (opcja "Wł."). Kamera rozpocznie nagrywanie automatycznie w chwili wykrycia ruchu obiektu i po minucie zapisze plik wideo. W przypadku gdy po upływie tej minuty obiekt nadal się porusza, system będzie kontynuował nagrywanie przez kolejną minutę, a następnie ponownie zapisze plik wideo. Czynność ta będzie powtarzana dopóki obiekt nie przestanie się poruszać. W chwili gdy kamera nie zarejestruje żadnego ruchu, nagrywanie zakończy się i tryb detekcji zostanie ustawiony ponownie.

Po wyłączeniu trybu detekcji ruchu funkcja ta zostanie automatycznie dezaktywowana.

#### **【5】 Ładowanie**

Po podłączeniu kamery do ładowarki rozpocznie się proces ładowania. Dioda świeci wówczas w kolorze czerwonym. Po naładowaniu baterii do pełna, dioda gaśnie.

#### **【6】 Podłączenie do komputera**

1. Funkcja przenośnego dysku: Upewnij się, że w opcjach systemowych funkcja USB ustawiona jest do trybu dysku przenośnego, a następnie podłącz kamerę do komputera za pomocą przewodu USB. Zostanie ona wówczas odczytana przez komputer jako urządzenie pamięci masowej.

2. Funkcja kamery komputerowej: Upewnij się, że w opcjach systemowych funkcja USB ustawiona jest do trybu kamery komputerowej, a następnie podłącz kamerę do komputera za pomocą przewodu USB. Urządzenie będzie wówczas używane jako kamera komputerowa.

### **【7】 Ustawienia daty i godziny**

W menu systemowym wybierz pozycję "**Ustawienia daty i godziny**", a następnie wciśnij przycisk **Nagrywania**, aby przejść do konfiguracji parametrów czasu.

Wciskaj przycisk **Nagrywania**, aby wybrać dany parametr (rok, miesiąc, dzień, godzinę oraz minuty), a następnie użyj przycisków **W górę / W dół**, aby je dostosować. Po zakończeniu konfiguracji wszystkich parametrów ponownie wciśnij przycisk **Nagrywania**, aby zapisać zmiany i opuścić to menu.

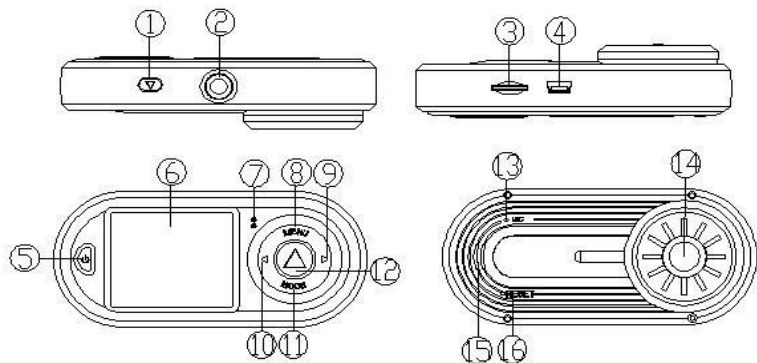
### **【8】 Reset systemu**

W przypadku pojawienia się nieprawidłowości lub zakłóceń podczas obsługi urządzenia, użyj małego patyczka o średnicy 1mm aby wcisnąć przycisk **Reset**. System zostanie wówczas automatycznie zresetowany.



**English**

## Product Sketch Map



- 
- |                      |                       |
|----------------------|-----------------------|
| 1. Record/Camera Key | 9. Down Key           |
| 2. Bracket Hole      | 10. Up Key            |
| 3. TF Card Slot      | 11. Mode Key          |
| 4. USB Slot          | 12. Record/Camera Key |
| 5. Power Switch Key  | 13. MIC               |
| 6. Display Screen    | 14. Lens              |
| 7. Indicator Light   | 15. Speaker           |
| 8. Menu Key          | 16. Reset Key         |
| 9. Down Key          |                       |

## Menu Function Settings

After power on, press **Menu Key** to enter settings interface.

Select the settings item using **Up/Down key**; press **Record Key** to enter next level menu and select specific function item, and then press **Record Key** to confirm. After confirmation, press **Menu Key** to exit.

When enters system menu settings interface, press **Menu Key** twice continuously.

Items	Sub-menu	Descriptions	Functions
Video mode sub-menu			
1	Size	720 (default)/VGA	1280*720p/640*360
2	Time stamp	On(default)/Off	Display time and date in the video files
3	Motion direction	On/Off(default)	Video in motion detection On and Off
4	Recycle recording	Off/1 Min./3 Min.(default)/5 Min./10 Min.	A single video file segment length of time
5	Voice Record	On(default)/Off	Voice record On and Off
Camera mode sub-menu			
1	Size	3M/2M(default)/1.3M/VGA	Choose output size of the photo
Replay mode sub-menu			
1	Delete	Cancel(default)/Execute	Select deletion file
2	Thumbnail	Cancel/Execute	Thumbnail view
3	Volume	0/1/2/3/4/5(default)/6	Adjust volume of the

			built-in speaker
System setting menu			
1	Format	Cancel(default)/Execute	Format memory card
2	Auto Power Off	Off /1 Min. / 3 Min. (default) / 5 Min.	If you do not do anything, DVR will turn off automatically in 1 Min. / 3 Min. (default) / 5 Min.
3	System Reset	Execute /Cancel(default)	Restore default settings
4	Light Frequency	50 Hz (default)	Most popular power frequency in Europe
		60 Hz	Most popular frequency in the United States
5	Date Settings		Adjust year, month, day and time
6	USB	PC Camera	Connect with USB for PC CAMERA
		Disk drive (default)	Connect USB and data can be read

Note: when DVR turns off the last settings will be saved.

## Operating Instructions

DVR has the function of video recording, photographing, preview and network camera, **please insert TF card before use.**

### **【1】 Record Mode**

After pressing **Power Switch Key** or connecting to the charger, DVR automatically enters Record Mode and starts recording, at this time, blue indicator light is flickering. During video recording, press **Record Key** to stop video recording, at this time, blue indicator light is always on.

When the charger is working, if power supply of charger is disconnected, DVR shuts off automatically after delaying 5 seconds.

### **【2】 Camera Mode**

After power on, press **Mode Key** and select to enter Camera Mode, press **Record Key** to take a photo.

### **【3】 Preview Mode**

After power on, press **Mode Key** and select to enter Preview Mode, press **Up/Down Key** to select the video files or photo files, press **Record Key** to play or pause, press **Mode Key** to exit preview mode.

### **【4】 Motion Detection Function**

Set up “Motion Detection” item of video mode menu as “On” to start up motion detection function. When moving object is detected, the system will record the video for one minute and save the video clip. If the object is still moving after one minute, the system will record for another one minute and save the video clip. It will stop recording and enter the detection mode again till the object stops moving.

When exits the motion detection, it automatically turns off the

motion detection function.

### **【5】 Charging**

It can charge after DVR is connected to the charger, red indicator light is always on during charging, after fully charged, red indicator light is off.

### **【6】 Connect to the Computer**

1. Disk drive function: Be sure that the <USB> option in the system menu is set to Disk Drive, use USB cable to connect the camera to the computer. The device will be available on the PC as a Mass Storage Device.

2. PC Camera Function: Be sure that the <USB> option in the system menu is set to Disk Drive, use USB cable to connect the camera to the computer. The device will be available as a PC camera.

### **【7】 Date and Time Settings**

Select “**Date Settings**” in the system menu interface, press **Record Key** to enter **Date and Time settings** interface.

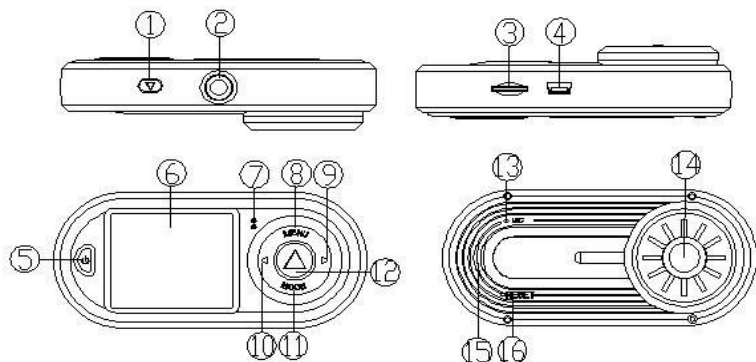
In the date and time settings interface, press **Record Key** to select year, month, day, hour and minute, use **Up/Down Key** to adjust the year, month, day, hour and minute, after all the settings are done press **Record Key** to confirm exit.

### **【8】 System Reset**

If abnormal condition occurs to the device during use, use a small stick of diameter 1mm to press the **Reset key**, the system will reset automatically.

**Český**

## Nákres produktu



- 
- |                                    |                              |
|------------------------------------|------------------------------|
| 1. Nahrávání/Klávesa kamery        | 9. Klávesa dolů              |
| 2. Zdířka                          | 10. Klávesa nahoru           |
| 3. Slot na kartu TF                | 11. Klávesa režimu           |
| 4. USB Slot                        | 12. Nahrávání/Klávesa kamery |
| 5. Vypínač                         | 13. MIC                      |
| 6. Obrazovka                       | 14. Čočka                    |
| 7. Světelný indikátor menu klávesy | 15. Reproduktor              |
| 8. Menu                            | 16. Klávesa reset            |

## Funkční nastavení menu

Po zapnutí zmáčkněte **Klávesu Menu** pro vstup do rozhraní



pro nastavení. Vyberte nastavení použitím kláves **Nahoru/Dolů**; zmáčkněte klávesu **Nahrávání** pro vstup do další úrovně menu a vyberte specifickou funkci a poté zmáčkněte **Menu** pro odchod.

Když vstoupíte do rozhraní systémového menu, zmáčkněte klávesu **Menu** dvakrát bez přerušování.

Předmět	Sub-menu	Popis	Video
Video režim sub-menu			
1	Velikost	720 (default)/VGA	1280*720p/640*360
2	Časová známka	Zapnout (default)/Vypnout	Zobrazit čas a datum ve video souborech
3	Detekce pohybu	Zapnout (default)/Vypnout	Zapnutí a vypnutí detekce pohybu
4	Zacyklené nahrávání	Off/1 Min./3 Min.(default)/5 Min./10 Min.	Jedna velikost času video souboru
5	Nahrávání zvuku	Zapnout (default)/Vypnout	Nahrávání zvuku vypnuto zapnuto
Režim kamery sub-menu			
1	Velikost	3M/2M(default)/1.3M/VGA	Vyberte velikost fotek
Replay režim sub-menu			
1	Smazat	Ukončit(default)/Provést	Vybrat soubor pro smazání
2	Náhled	Ukončit/Provést	Náhled

3	Hlasitost	0/1/2/3/4/5(default)/6	Upravit hlasitost zabudovaného reproduktoru
Systémové nastavení menu			
1	Formátování	Ukončit(default)/Provést	Zformátování paměťové karty
2	Automatické vypnutí	Off /1 Min. / 3 Min. (default) / 5 Min.	Pokud nic neděláte DVR se automaticky vypne za 1 Min. / 3 Min. (default) / 5 Min.
3	Reset systému	Provést /Ukončit(default)	Návrat na základní nastavení
4	Frekvence	50 Hz (default)	Nejvíce obvyklá frekvence v Evropě
		60 Hz	Nejvíce obvyklá frekvence v USA
5	Nastavení data		Nastavení roku, měsíce, dne a času
6	USB	PC Kamera	Propojte s USB pro PC KAMERA
		Disk drive (default)	Připojte USB a čtěte data

Poznámka: když se DVR vypne, uloží se poslední nastavení.

## **Návod k použití**

DVR má funkci nahrávání videa, fotografování, náhledu a webové kamery, **vložte prosím TF kartu před použitím.**

## 【1】 Režim nahrávání

Po stisknutí klávesy **Zapnout** nebo připojení nabíječky, DVR automaticky vstoupí do režimu Nahrávání a začne nahrávat, v tu chvíli se rozsvítí a začne blikat modrý indikátor. Během nahrávání videa zmáčkněte klávesu **Nahrávání** pro zastavení nahrávání, v tu chvíli bude modré světlo svítit nepřerušovaně. Když probíhá nabíjení a zdroj je odpojen, DVR se automaticky po 5 sekundách vypne.

## 【2】 Režim kamery

Po zapnutí, zmáčkněte klávesu Režim pro vstup do režimu Kamery, zmáčkněte klávesu **Nahrávání** pro focení.

## 【3】 Režim náhledu

Po zapnutí, zmáčkněte klávesu Režim a vyberte režim Náhledu, zmáčkněte klávesu **Nahoru/Dolů** pro výběr video souborů nebo fotek, zmáčkněte klávesu **Nahrávání** pro přehrávání nebo přerušení, zmáčkněte klávesu **Režim** pro ukončení režimu náhledu.

## 【4】 Funkce detekce pohybu

Nastavení „Detekce pohybu“ režimu videa do stavu „Zapnuto“ pro zapnutí funkce detekce pohybu. Když dojde k detektování pohybu, systém začne nahrávat video po dobu jedné minuty a uloží video. Jestliže se i po další minutě objekt pohybuje, systém bude nahrávat další minutu a uloží video jako další video klip. Jakmile se objekt přestane pohybovat, vstoupí do detekčního režimu a nebude nahrávat, dokud se objekt nezačne znovu pohybovat.

Jakmile vystoupíte z režimu detekce, automaticky se vypne funkce detekce pohybu.

### **【5】 Nabíjení**

K nabíjení dojde, jakmile je DVR připojeno k nabíječce, červený světlo svítí obvykle během nabíjení, jakmile je zařízení plně nabito světlo zhasne.

### **【6】 Připojení k počítači**

1. Funkce diskové jednotky: Ujistěte se, že možnost <USB> v systémovém menu je nastavena na diskovou jednotku, použijte USB kabel pro připojení kamery k počítači. Zařízení může být dostupné v počítači jako velkokapacitní úložné zařízení.

2. Funkce PC kamery: Ujistěte se, že možnost <USB> je nastaveni na diskovou jednotku, použijte kabel pro připojení k počítači. Zařízení bude v pc dostupné jako PC kamera.

### **【7】 Nastavení data a času**

Vyberte "**Nastavení data**" v menu systémového rozhraní, zmáčkněte klávesu **Nahrávání** pro vstup do rozhraní **nastavení Data a času**.

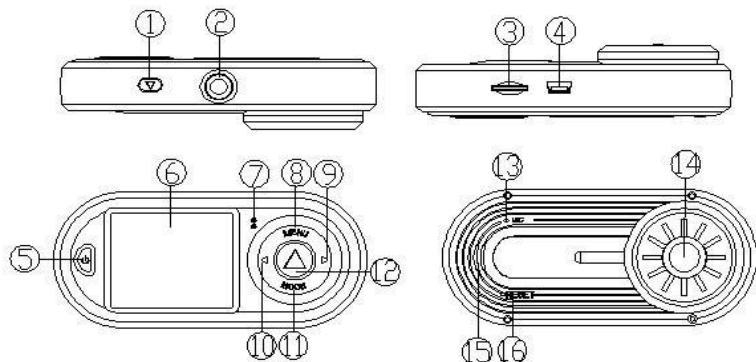
V rozhraní nastavení data a času zmáčkněte klávesu **Nahrávání** pro výběr roku, měsíce, dne, hodiny a minuty, použijte klávesu **Nahoru/Dolů** pro úpravu roku, měsíce, dne, hodiny a minuty, jakmile je, vše správně nastaveno zmáčkněte klávesu **Nahrávání** pro potvrzení a odchod z nastavení.

## **【8】 Reset systému**

Jestliže dojde k abnormálnímu chodu zařízení, použijte malou tyčinku ne ostrou o průměru 1 mm pro zmáčknutí klávesy **Reset**, systém se poté resetuje automaticky.

**Slovenčina**

## Nákres produktu



- 
- |                                       |                                    |
|---------------------------------------|------------------------------------|
| 1. Nahrávanie /<br>Klávesa kamery     | 9. Kláves dole                     |
| 2. Zdiearka                           | 10. Kláves hore                    |
| 3. Slot na kartu TF                   | 11. Klávesa režimu                 |
| 4. USB Slot                           | 12. Nahrávanie /<br>Klávesa kamery |
| 5. Vypínač                            | 13. MIC                            |
| 6. Obrazovka                          | 14. Objektív                       |
| 7. Svetelný indikátor<br>menu klávesy | 15. Reproduktor                    |
| 8. Menu                               | 16. Kláves reset                   |

## Funkčné nastavenie menu

Po zapnutí stlačte **Kláves Menu** pre vstup do rozhrania pre

nastavenie. Vyberte nastavenie použitím klávesov **Hore / Dole**; stlačte kláves **Nahrávanie** pre vstup do ďalšej úrovne menu a vyberte špecifickú funkciu a potom stlačte **Menu** pre odchod.

Keď vstúpite do rozhrania systémového menu, stlačte klávesu **Menu** dvakrát bez prerušovania.

Predmet	Sub-menu	Popis	Video
Video režim sub-menu			
1	Veľkosť	720 (default) / VGA	1280 * 720p/640 * 360
2	Časová známka	Zapnúť (default) / Vypnúť	Zobraziť čas a dátum vo video súboroch
3	Detekcia pohybu	Zapnúť (default) / Vypnúť	Zapnutie a vypnutie detekcie pohybu
4	Zacyklené nahrávanie	Off / 1 Min / 3 Min (default) / 5 Min./10 Min	Jedna veľkosť času video súboru
5	Nahrávanie zvuku	Zapnúť (default) / Vypnúť	Nahrávanie zvuku vypnuté zapnuté
Režim kamery sub-menu			
1	Veľkosť	3M/2M (default) / 1.3M/VGA	Vyberte veľkosť fotiek
Replay režim sub-menu			
1	Zmazať	Ukončiť (default) / Vykonať	Vybrať súbor pre



			zmazanie
2	Náhľad	Ukončiť / Vykonať	Náhľad
3	Hlasitosť	0/1/2/ 3/4/5 (default) / 6	Upraviť hlasitosť zabudovaného reproduktora
Systémové nastavenia menu			
1	Formátovanie	Ukončiť (default) / Vykonať	Naformátovaní pamäťovej karty
2	Automatické vypnutie	Off / 1 Min / 3 Min (default) / 5 Min	Ak nič nerobíte DVR sa automaticky vypne za 1 Min / 3 Min (default) / 5 Min
3	Reset systému	Vykonať / Ukončiť (default)	Návrat na základné nastavenie
4	Frekvencia	50 Hz (default)	Najviac obvyklá frekvencia v Európe
		60 Hz	Najviac obvyklá frekvencia v USA
5	Nastavenie dátumu		Nastavenie roku, mesiaca, dňa a času
6	USB	PC Kamera	Prepojte s USB pre PC KAMERA
		Disk drive (default)	Pripojte USB a čítajte dáta

Poznámka: keď sa DVR vypne, uloží sa posledné nastavenie.

## Návod na použitie

DVR má funkciu nahrávania videa, fotografovanie, náhľadu a webovej kamery, **vložte prosím TF kartu pred použitím.**

### **【1】 Režim nahrávania**

Po stlačení klávesy **Zapnúť** alebo pripojenie nabíjačky, DVR automaticky vstúpi do režimu Nahrávanie a začne nahrávať, v tú chvíľu sa rozsvieti a začne blikať modrý indikátor. Počas nahrávania videa stlačte kláves **Nahrávanie** pre zastavenie nahrávania, v tú chvíľu bude modré svetlo svietiť neprerušovane

Keď prebieha nabíjanie a zdroj je odpojený, DVR sa automaticky po 5 sekundách vypne.

### **【2】 Režim kamery**

Po zapnutí, stlačte kláves Režim pre vstup do režimu Kamery, stlačte kláves **Nahrávanie** pre fotenie.

### **【3】 Režim náhľadu**

Po zapnutí, stlačte kláves Režim a vyberte režim Náhlade, stlačte kláves **Hore / Dole** pre výber video súborov alebo fotiek, stlačte kláves **Nahrávanie** pre prehrávanie alebo prerušenia, stlačte kláves **Režim** pre ukončenie režimu náhľadu.

### **【4】 Funkcia detekcia pohybu**

Nastavenie "Detekcia pohybu" režime videa do stavu "Zapnuté" pre zapnutie funkcie detekcie pohybu. Keď dôjde k zisťovaniu pohybu, systém začne nahrávať video po dobu

jednej minúty a uloží video. Ak sa aj po ďalšej minúte objekt pohybuje, systém bude nahrávať ďalšiu minútu a uloží video ako ďalšie video klip. Akonáhle sa objekt prestane pohybovať, vstúpi do detekčného režimu a nebude nahrávať, kým sa objekt nezačne znova pohybovať.

Akonáhle vystúpíte z režimu detekcie, automaticky sa vypne funkcia detekcie pohybu.

### **【5】 Nabíjanie**

Na nabíjanie dôjde, akonáhle je DVR pripojené k nabíjačke, červený svetlo svieti v priebehu nabíjania, akonáhle je zariadenie plne nabité svetlo zhasne.

### **【6】 Pripojenie k počítaču**

1. Funkcia diskové jednotky: Uistite sa, že možnosť <USB> v systémovom menu je nastavená na diskovú jednotku, použite USB kábel pre pripojenie kamery k počítaču. Zariadenie môže byť dostupné v počítači ako veľkokapacitné úložné zariadenie.

2. Funkcia PC kamery: Uistite sa, že možnosť <USB> Je nastaveni na diskovú jednotku, použite kábel pre pripojenie k počítaču. Zariadenie bude v pc dostupné ako PC kamera.

### **【7】 Nastavenie dátumu a času**

Vyberte "**Nastavenie dátumu**"V menu systémového rozhrania, stlačte kláves **Nahrávanie** pre vstup do rozhrania **nastavenie Dáta a času**.

V rozhraní nastavenia dátumu a času stlačte kláves **Nahrávanie** pre výber roku, mesiaca, dňa, hodiny a minúty,

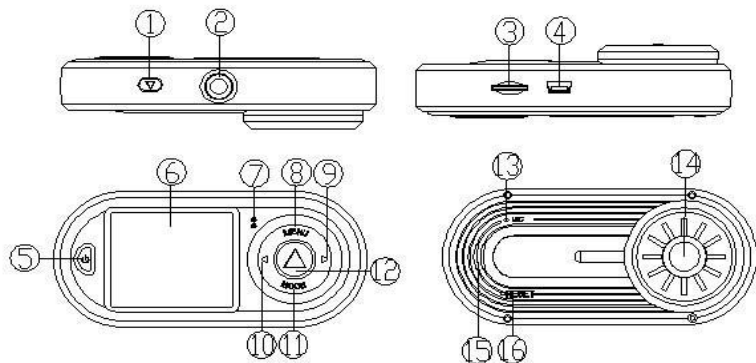
použite kláves **Hore / Dole** pre úpravu roku, mesiaca, dňa, hodiny a minúty, akonáhle je, všetko správne nastavené stlačte kláves **Nahrávanie** pre potvrdenie a odchod z nastavení.

### **【8】 Reset systému**

Ak dôjde k abnormálnemu chodu zariadenia, použite malú tyčinku nie ostrú o priemere 1 mm pre stlačenie klávesy **Reset**, systém sa potom resetuje automaticky.

**Romana**

## Schita produsului



- 
- |                        |                                    |
|------------------------|------------------------------------|
| 1. Înregistrare/Camera | 10. Tasta in jos                   |
| 2. Tasta               | 11. Tasta in sus                   |
| 3. Loc pentru bratară  | 12. Tasta mod                      |
| 4. Slot Card TF        | 13. Tasta Înregistrează/<br>Camera |
| 5. Slot USB            |                                    |
| 6. Tasta de pornire    |                                    |
| 7. Afisare ecran       | 14. MIC                            |
| 8. Indicator luminos   | 15. Obiectiv                       |
| 9. Meniu               | 16. Difuzor                        |
|                        | 17. Tasta resetare                 |

## Meniu setari

Dupa ce va fi aprinsa, apasati tasta Meniu pentru a intra in

interfata setarilor. Selectați elementul de setări cu ajutorul tastelor **Sus/Jos**; apăsați tasta **Inregistrare** pentru a intra în următorul nivel al meniului și selectați funcția specifică articolului, apoi apăsați tasta **Inregistrare** pentru a confirma. După confirmare apăsați tasta **Menu** pentru a ieși.

Când intrați în interfata meniului de setări ale sistemului, apăsați tasta **Meniu** de 2 ori continuu.

Articole	Sub-meniu	Descrieri	Funcții
Video mode sub-meniu			
1	Marime	720 (implicit)/VGA	1280*720p/640*360
2	Stampila timp	On(implicit)/Off	Afiseaza data si timpul in fisierele video
3	Directie miscare	On/Off(implicit)	Video în detectarea mișcării On și Off
4	Reciclare inregistrare	Off/1 Min./3 Min.(implicit)/5 Min./10 Min.	Un singur segment al fisierului video lungime de timp
5	Inregistrare voce	On(implicit)/Off	Inregistrare voce On si Off
Mod camera sub-meniu			
1	Marime	3M/2M(implicit)/1.3M/VGA	Alegeti marimea fotografiei
Sub-meniu mod Reluare			
1	Sterge	Anuleaza(implicitExecuta	Selectati stergerea

			fișierului
2	Pictograme	Anuleaza/Executa	Vizualizare miniaturi
3	Volum	0/1/2/3/4/5(implicit)/6	Ajustati volumul in difuzorul incorporat
Meniu setari sistem			
1	Format	Anuleaza(lipsa)/Executa	Formatare card memorie
2	Inchidere automata	Inchis /1 Min. / 3 Min. (implicit) / 5 Min.	Dacă nu faci nimic, DVR-ul se va opri automat la 1 min. / 3 Min. (implicit) / 5 min.
3	Resetare sistem	Executa /Anuleaza(implicit)	Restaurați setările implicite
4	Frecventa lumina	50 Hz (implicit)	Cea mai populara frecventa de putere in Europa
		60 Hz	Cea mai populara frecventa de putere in Statele Unite
5	Setari Data		Ajustati anul, luna, ziua si ora
6	USB	Camera PC	Conectati prin USB cu PC CAMERA
		Disk drive (implicit)	Conectati USB si datele vor putea fi citite

**Nota: cand DVR se opreste, ultimile setari vor fi salvate**



## **Instructiuni de operare**

DVR are functia de inregistrare video, fotografiere, previzualizare si camera de retea. **Va rugam introduceti cardul TF inainte de utilizare.**

### **【1】 Modul inregistrare**

Dupa apasarea tastei de **Inchis/Deschis** sau conectarea la incarcator, DVR intra automat in modul **Inregistrare** si incepe sa inregistreze. In acest moment, indicatorul luminos de culoare albastră pâlpâie. În timpul înregistrării video, apăsați tasta de înregistrare pentru a opri înregistrarea video, în acest moment, indicatorul luminos albastru este întotdeauna aprins. Când încărcătorul este in lucru, în cazul în care alimentarea cu energie a încărcătorului este deconectat, DVR-ul se oprește automat după întârzierea de 5 secunde.

### **【2】 Camera Mode**

Dupa aprindere, apasati tasta **Mod** si selectati sa intrati in **Mod Camera**, apasati tasta Record pentru a fotografia.

### **【3】 Mod previzualizare**

Dupa aprindere, apasati tasta **Mod** si selectati sa intrati in **Mod previzualizare**, apasati tasta **Sus/Jos** pentru a selecta fisierele video sau foto, apasati tasta Inregistrare **pentru a reda sau pentru a pune pauza**, apasati tasta **Mod** pentru a iesi din modul previzualizare

### **【4】 Functia detectare de miscare**

Configurarea "Detectarea miscarii" element de meniu al modului video ca "On" pentru a porni funcția de detectare a mișcării. Când este detectat obiect în mișcare, sistemul va înregistra un video de un minut și va salva clipul video. Dacă obiectul este încă în mișcare după un minut, sistemul va înregistra pentru un alt minut și va salva clipul video. Acesta va opri înregistrarea și va intra în modul de detectare din nou până ce obiectul se oprește.

Cand iese din detectarea de miscare, aceasta functie se opreste automat .

#### **【5】 Incarcarea**

Se va incarca dupa ce DVR va fi conectat la incarcator , ledul rosu fa fi aprins tot timpul pe durata incarcarii. Dup ace se se va incarca complet, ledul rosu se va stinge.

#### **【6】 Conexiunea la computer**

1. Functia disk drive: Asigurați-vă că opțiunea <USB> în meniul de sistem este setată la Disk Drive, utilizați cablul USB pentru a conecta camera la calculator. Dispozitivul va fi disponibil pe PC ca un dispozitiv de stocare în masă.

2. Functia Camera PC: Asigurați-vă că opțiunea <USB> în meniul de sistem este setată la Disk Drive, utilizați cablul USB pentru a conecta camera la calculator. Dispozitivul va fi disponibil ca un aparat de fotografiat PC.

#### **【7】 Setari data si ora**

Select "**Date Settings**" in the system menu interface, press **Record Key** to enter **Date and Time settings** interface.

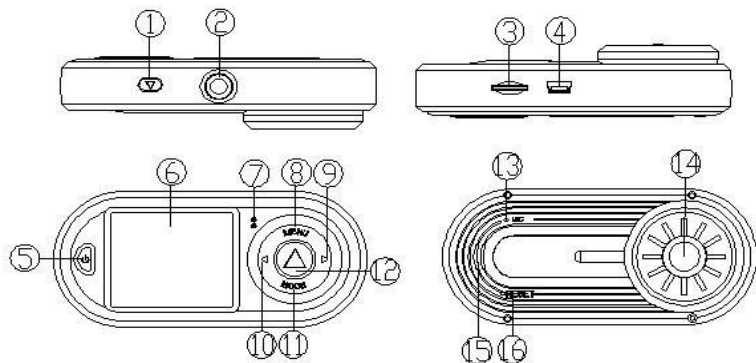
In the date and time settings interface, press **Record Key** to select year, month, day, hour and minute, use **Up/Down Key** to adjust the year, month, day, hour and minute, after all the settings are done press **Record Key** to confirm exit.

### **【8】 Resetare sistem**

Dacă apare o stare anormală a dispozitivului în timpul utilizării, folosiți un betisor cu diametrul de 1mm să apăsați pe tasta Reset, sistemul se va reseta automat.

**Magyar**

## A termék vázlatrajza



- 
- |                            |                          |
|----------------------------|--------------------------|
| 1. Felvétel/Kamera gomb    | 8. Menü                  |
| 2. Csatlakozó nyílás       | 9. Le gomb               |
| 3. TF kártya nyílás        | 10. Fel gomb             |
| 4. USB nyílás              | 11. Üzem mód gomb        |
| 5. Be- és kikapcsoló gomb  | 12. Felvétel/Kamera gomb |
| 6. Képernyő                | 13. MIC                  |
| 7. Menü gomb<br>jelzőlámpa | 14. Lencse               |
|                            | 15. Hangszóró            |
|                            | 16. Reset gomb           |

## Működési beállítások menü

Bekapcsolás után, nyomja meg a **Menu Key** gombot, hogy be tudjon lépni a beállítások felületre. Válassza ki a beállítást az **Up/Down gomb** használatával; nyomja meg a **Record Gombot**, beléphessen a menü következő szintjére és válassza ki a megfelelő funkciót, majd nyomja meg a **Record Gombot** a megerősítéshez. A megerősítés után nyomja meg a **Menu Gombot** a kilépéshez.

Amikor kilép a menü beállítás felületből, nyomja meg a **Menu Gombot** kétszer folyamatosan.

Lépés	Al-menü	Leírás	Funkció
Video mód al-menü			
1	Méret	720 (alapértelmezett)/VGA	1280*720p/640*360
2	Idő kijelző	Be(alapértelmezett)/Ki	A video lejátszás idő és dátum kijelzése
3	Mozgás-érzékelő	Be/Ki(alapértelmezett)	Videó mozgás érzékelő Be és Ki kapcsoló
4	Újra rögzítés	Ki/1 Min./3 Min.(alapértelmezett)/5 Min./10 Min.	Egy egyszerű video file időtartama
5	Hangfelvétel	Be(alapértelmezett)/Ki	Hangfelvétel Be és Ki

Kamera üzemmód al-menü			
1	Méret	3M/2M(alapértelmezett)/1.3 M/VGA	Válassza a fénykép méretét
Lejátszás üzemmód al-menü			
1	Törlés	Törlés(alapértelmezett)/Betöltés	Válassza a törlés file-t
2	Miniatűr	Törlés/Betöltés	Miniatűr nézet
3	Hangerő	0/1/2/3/4/5(alapértelmezett)/6	A beépített hangszóró hangerejének beállítása
Rendszer beállítás menü			
1	Formátum	Mégse(alapértelmezett)/Betölt	Formatált memóriakártya
2	Automatikus kikapcsolás	Ki /1 Min. / 3 Min. (alapértelmezett) / 5 Min.	Ha semmit nem tesz, a DVR automatikusan kikapcsol 1 Min. / 3 Min.(alapértelmezett) / 5 Min. után
3	Rendszer újraindítása	Betöltés /Mégse(alapértelmezett)	Visszaállítja az alapértelmezett beállításokat
4	Fény frekvencia	50 Hz (alapértelmezett)	Európában legáltalánosabb frekvencia

		60 Hz	Egyesült Államokban leggyakoribb frekvencia
5	Dátum beállítás		Az év, hónap, nap és idő beállítása
6	USB	PC kamera	Az USB csatlakoztatása a számítógép kamerához
		Disk meghajtó (alapértelmezett)	Csatlakoztassa az USB-t és az adatok olvashatók

Megjegyzés: amikor a DVR-t kikapcsolja az utolsó beállítás elmentésre kerül.

## **Működési utasítások**

A DVR video felvevő, fényképezőgép, előnézeti és hálózati kamera funkcióval rendelkezik, **kérjük helyezze be a TF kártyát használat előtt.**

### **【1】 Felvétel üzemmód**

A **Power Switch Key** megnyomása, vagy a töltőhöz való csatlakoztatás után, a DVR automatikusan belép a Record Üzemlé módba és a felvétel elkezdődik, ekkor a kék kijelző lámpa vibrál. A video felvétel alatt nyomja meg a **Record Gombot** a felvétel megállításához, ekkor a kék kijelző lámpa folyamatosan ég.

Amikor a töltőn van az eszköz és a töltőt kihúzza a



konnektorból, 5 másodperc után a DVR automatikusa kikapcsol.

## 【2】 Fényképezőgép üzemmód

Bekapcsolás után nyomja meg a **Mode Gombot** és a kamera üzemmód kiválasztása után nyomja meg a **Record Gombot** a fénykép készítéshez.

## 【3】 Előnézeti üzemmód

Bekapcsolás után nyomja meg a **Mode Gombot** és válassza ki belépésékor a Preview Üzemmodot, nyomja meg a **Up/Down Gombot** a video film vagy foto kiválasztásához, nyomja meg a **Record Gombot** a lejátszáshoz, vagy szünethez, nyomja meg a **Mode Gombot** az előnézeti üzemmódból való kilépéshez.

## 【4】 Mozgásérzékelő funkció

A videó üzemmódban állítsa be a „Mozgásérzékelő” al-menüt „Be” funkcióba. Ha mozgó eseményt észlel a készülék, a rendszer egy egyperces videót fog készíteni és el is menti azt..Ha még mindig mozgást észlel egy perc után is, a rendszer egy másik egyperces videót készít, majd azt is elmenti. A felvétel le fog állni és érzékelő üzemmódba fog átváltani, amíg nem érzékel mozgást.

When exits the motion detection, it automatically turns off the motion detection function.

## 【5】 Töltés

A DVR feltölthető a töltőhöz való csatlakoztatással, ekkor a vörös kijelző fény világít, majd a teljes feltöltés után a vörös

fény kialszik.

### **【6】 A számítógéphez való csatlakoztatás**

1. Lemez meghajtó funkció: Győződjön meg arról, hogy az <USB> opció a beállítások menüben a lemez meghajtóként szerepel, majd használja az USB kábelt a kamera számítógéphez való csatlakoztatásához. A készülék alkalmas arra, hogy a számítógép nagyméretű háttértárként használja.

2. PC kamera funkció: Győződjön meg arról, hogy az <USB> opción a beállítások menüben a lemez meghajtóként szerepel, majd használja az USB kábelt a kamera számítógéphez csatlakoztatásához. A készülék számítógép kameraként is működtethető.

### **【7】 Dátum és idő beállítás**

Válassza ki a **“Date Settings”** a beállítások menü felületről, majd nyomja meg a **Record Gombot** a **Date and Time settings** felület eléréséhez.

A dátum és idő beállításához nyomja meg a **Record Gombot** az év, hónap, nap, óra és perc kiválasztásához, használja az **Up/Down Gombokat** az év, hónap, nap, óra és perc beállításához, majd mindezek után nyomja meg a **Record Gombot** a kilépés megerősítéséhez.

### **【8】 Rendszer újraindítása**

Ha a készüléknél a használat során rendellenes működés lép fel, akkor egy apró, 1 mm átmérőjű hegyes eszközt használva nyomja meg a **Reset Gombot** és a rendszer automatikusan újraindul.

*[www.overmax.pl](http://www.overmax.pl)*

**OVERMAX**  
Your electronic world

[www.overmax.pl](http://www.overmax.pl)